

SSW-M サーフシャワーM

INOX  
INNOV

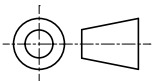
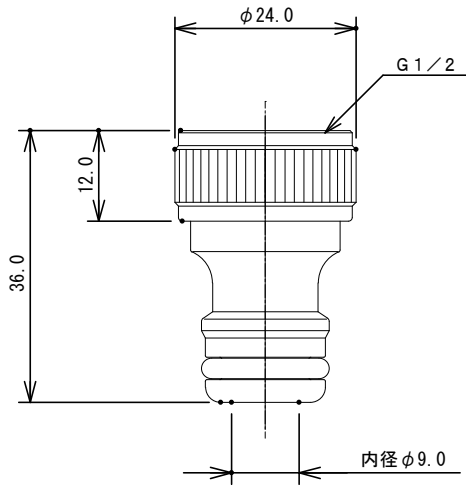
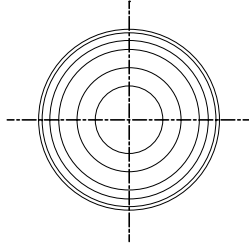
株式会社 マルミ

Scale

S=1/15

Date

2025/01/22



単位mm

尺度

1/1

ホース接続金具